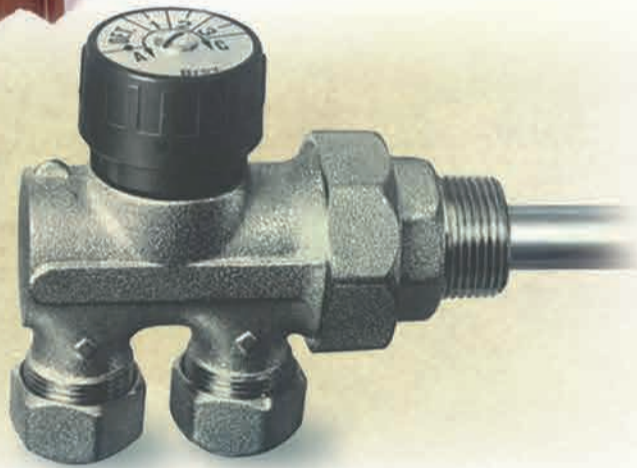


FAR evolution



C'era una volta... **la monostile**



oggi... **la mono-bitubo**


Smart

**L'ultimo nato
nella grande famiglia
dei defangatori FAR**

Adatto per installazioni
su caldaie domestiche

**"The latest addition
to the great family
of FAR dirt separators"**

*Suitable for installation
on domestic boilers*



Riqualificazione energetica degli edifici

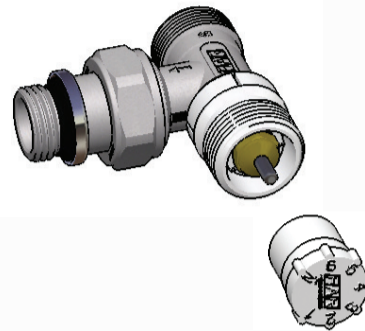
Upgrading of energy efficiency of buildings

VALVOLE PRESETTING - PRESETTING VALVES



Valvole termostattizzabili cromate con PRESETTING, disponibili a squadra e diritte nelle misure 3/8" e 1/2". Attacco per tubo rame, plastica, multistrato e ferro.

Chrome-plated PRESETTING thermostatic valves, available in angled and straight versions in 3/8" and 1/2" sizes with connections for copper, plastic, multilayer and iron pipe.



La taratura della valvola si effettua agendo sul vitone con una chiave di regolazione numerata.

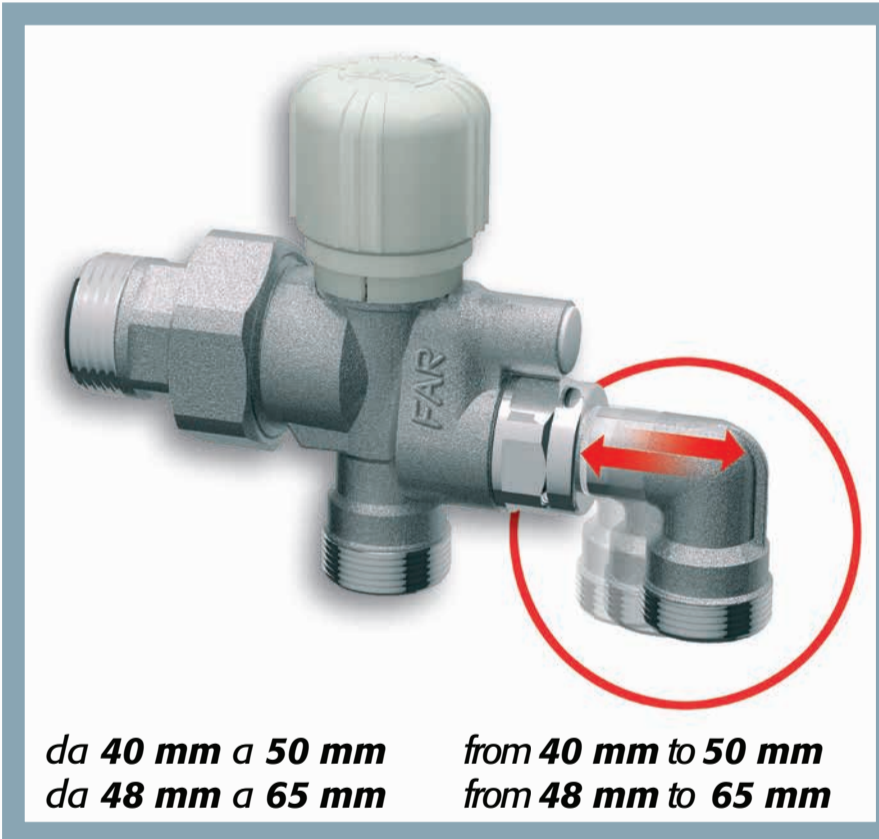
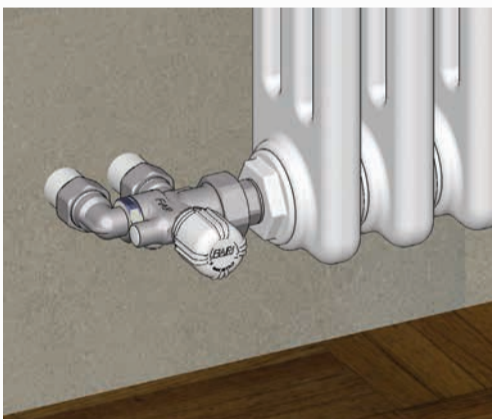
Valve calibration is carried out by means of a regulating numbered key on the body.

Valvole termostattizzabili mono-bitubo ad interasse variabile

Single/double pipe thermostatic valves with adjustable centre line



ART.1425

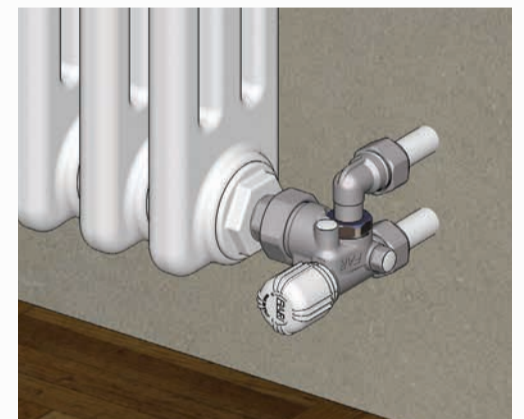


da 40 mm a 50 mm
da 48 mm a 65 mm

from 40 mm to 50 mm
from 48 mm to 65 mm



ART.1428



Le valvole mono-bitubo termostattizzabili ad interasse variabile sono adatte per l'installazione su impianti nuovi ed esistenti. Disponibili con due diversi interassi da 40-50 mm e 48-65 mm e nelle misure da 1/2", 3/4" e 1"

The new single/double pipe thermostatic valves with adjustable centre line are suitable for installation into new and existing systems. Available with 40-50 mm and 48-65mm centre line in 1/2", 3/4" and 1" sizes.

COMANDO TERMOSTATICO

THERMOSTATIC HEAD



ART.1824

ART.1827

Compatto e raffinato nel design, il comando termostatico FAR consente di comandare automaticamente l'apertura e la chiusura delle valvole per radiatori.

Compact and elegant in design, FAR thermostatic heads allow you to automatically control the opening and closing of the radiator valves.

COMANDO CRONO-TERMOSTATICO

CHRONO-THERMOSTATIC HEAD



ART.1820

Il comando crono-termostatico è un termostato programmabile compatto per radiatori, che permette di differenziare le temperature della stanza nell'arco dell'intera giornata/settimana.

The chrono-thermostatic head is a compact programmable thermostat for radiators that allows you to vary the set-point temperature of the room throughout the day / week.

Componenti per centrale termica

Components for central heating

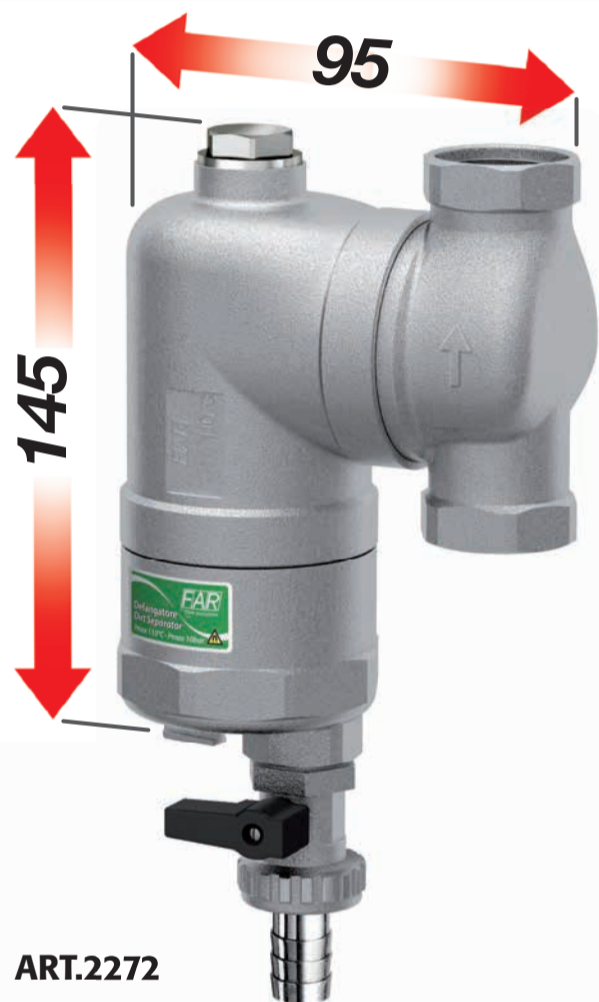
Defangatore

Dirt separator

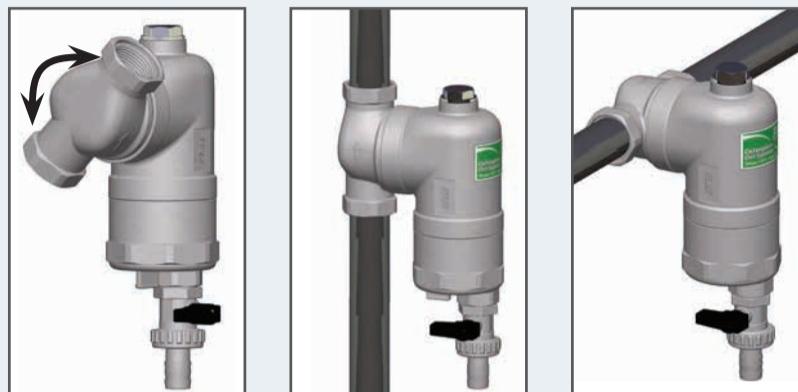
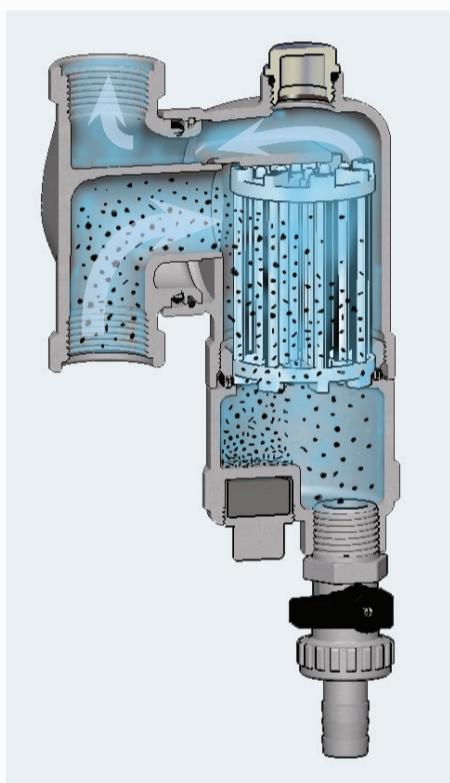
Smart

CON MAGNETI

MAGNETIC INSERTS

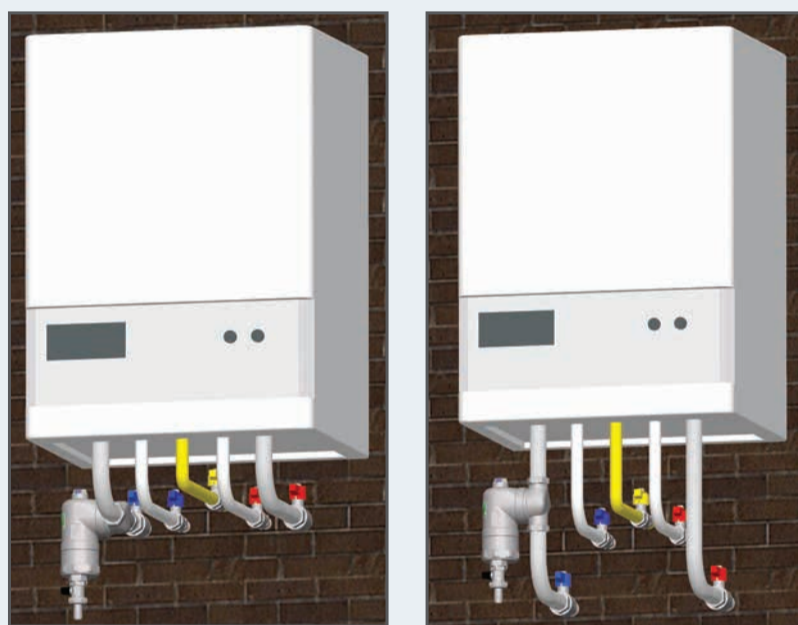


ART.2272



Il defangatore compatto orientabile è adatto all'installazione su tubazioni con disposizione verticale ed orizzontale, in quanto la parte con gli attacchi filettati può ruotare di 360° attorno al proprio asse.

The compact swivelling dirt separator can be installed on the pipeline in either vertical or horizontal position, as the part with threaded connections can rotate through 360° around its own axis.



DEFANGATORI - DIRT SEPARATORS



ART.2200



ART.2207

DISAERATORI - DEAERATORS



ART.2253



ART.2250

La gamma defangatori e disaeratori FAR offre una vasta scelta di articoli:

- Attacchi fissi e orientabili (a seconda delle versioni)
- Defangatori con o senza magneti
- Completi di coibentazione
- Defangatori-disaeratori combinati
- Dimensioni: 3/4" - 1" - 1" 1/4 - 1" 1/2 - 2" (a seconda delle versioni)

The range of FAR dirt separators and deaerators offers a wide range of articles:

- Fixed and swivelling connections (depending on the version)
- Dirt separators with or without magnetic inserts
- Complete with insulation
- Combined dirt separators-deaerators
- Sizes: 3/4" - 1" - 1" 1/4 - 1" 1/2 - 2" (depending on the version)

Sistemi per centrale termica

Central heating systems



2171

Gruppo di rilancio per alta temperatura completo di pompa e coibentazione.
Booster unit for high temperature, complete with pump and insulation.



2174

Gruppo di rilancio a punto fisso completo di miscelatore termostatico, pompa e coibentazione.
Set point booster unit, complete with thermostatic mixer, pump and insulation.

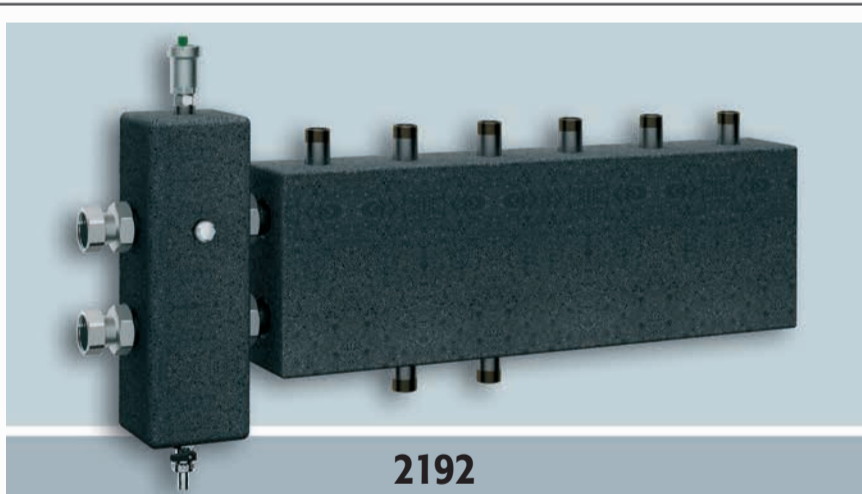
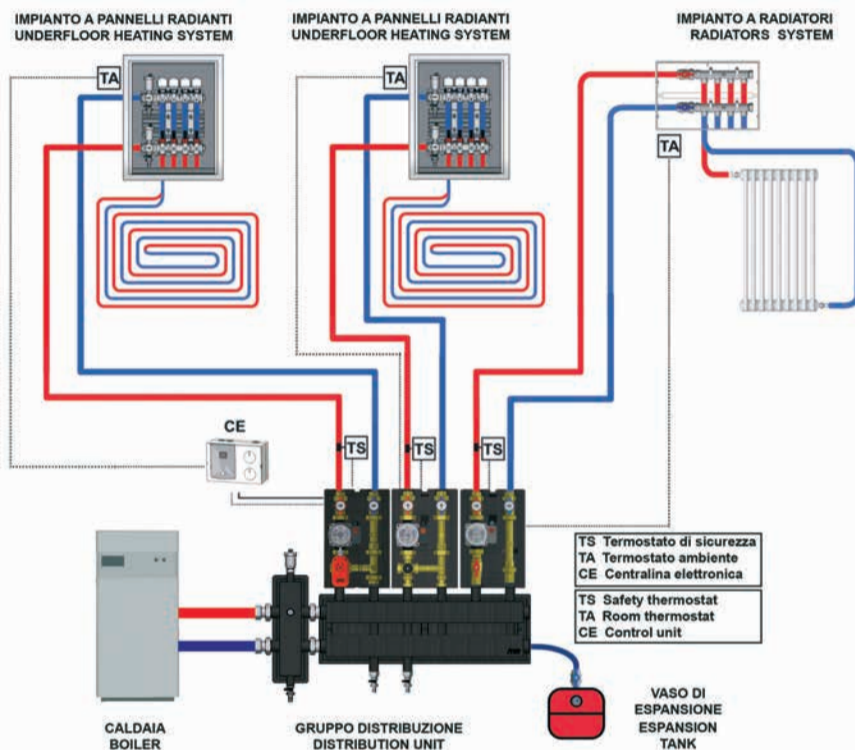


2176

Gruppo di rilancio miscelato completo di valvola miscelatrice a 3 punti, pompa e coibentazione.
Mixed booster unit, complete with mixing valve with 3-point actuator, pump and insulation.

FAR propone la linea di prodotti dedicata alle centrali termiche di piccole e medie dimensioni. Tutti i gruppi di rilancio hanno attacchi da 1" con la possibilità di scegliere due diversi tipi di circolatore: uno a 3 velocità e uno ad alta efficienza con prevalenza di 6, 7 o 8m.

FAR offers its own range of products designed for small and medium central heating systems. All booster units feature 1" connections. Pumps are available in two different versions: 3-speed pump or high efficiency pump with 6, 7 or 8m.



2192

Gruppo distribuzione per centrale termica composto da separatore idraulico da 1"1/4 e collettore utilizzabile con un massimo di tre gruppi di rilancio.
Distribution unit for central heating, complete with 1"1/4 hydraulic separator and manifold, is suitable for use with up to three booster units.



2164

Separatore idraulico flangiato coibentato disponibile nelle misure DN50, DN65, DN80, DN100. Completo di rubinetto di scarico e valvola automatica di sfogo aria.

Hydraulic separator complete with flanged connections and insulation. Complete with drain cock and automatic air vent valve.

Available sizes: DN50, DN65, DN80, DN100. Complete with drain cock and automatic air vent valve.



9611

Centralina elettronica climatica completa di sonda di mandata e sonda esterna.

Temperature control unit preset for climatic operation, complete with delivery probe and external probe.



2177

Gruppo di rilancio per alta temperatura completo di 4 valvole d'arresto, by-pass differenziale, pompa e coibentazione.

Booster unit for high temperature complete with 4 shut-off valves, differential bypass, pump and insulation.



2178

Gruppo di rilancio a punto fisso completo di miscelatore termostatico, 4 valvole d'arresto, by-pass differenziale, pompa e coibentazione.

Set point booster unit, complete with thermostatic mixer, 4 shut-off valves, differential bypass, pump and insulation.



2179

Gruppo di rilancio miscelato completo di valvola miscelatrice, 4 valvole d'arresto, by-pass differenziale, pompa e coibentazione.

Mixed booster unit, complete with mixing valve, 4 shut-off valves, differential bypass, pump and insulation.

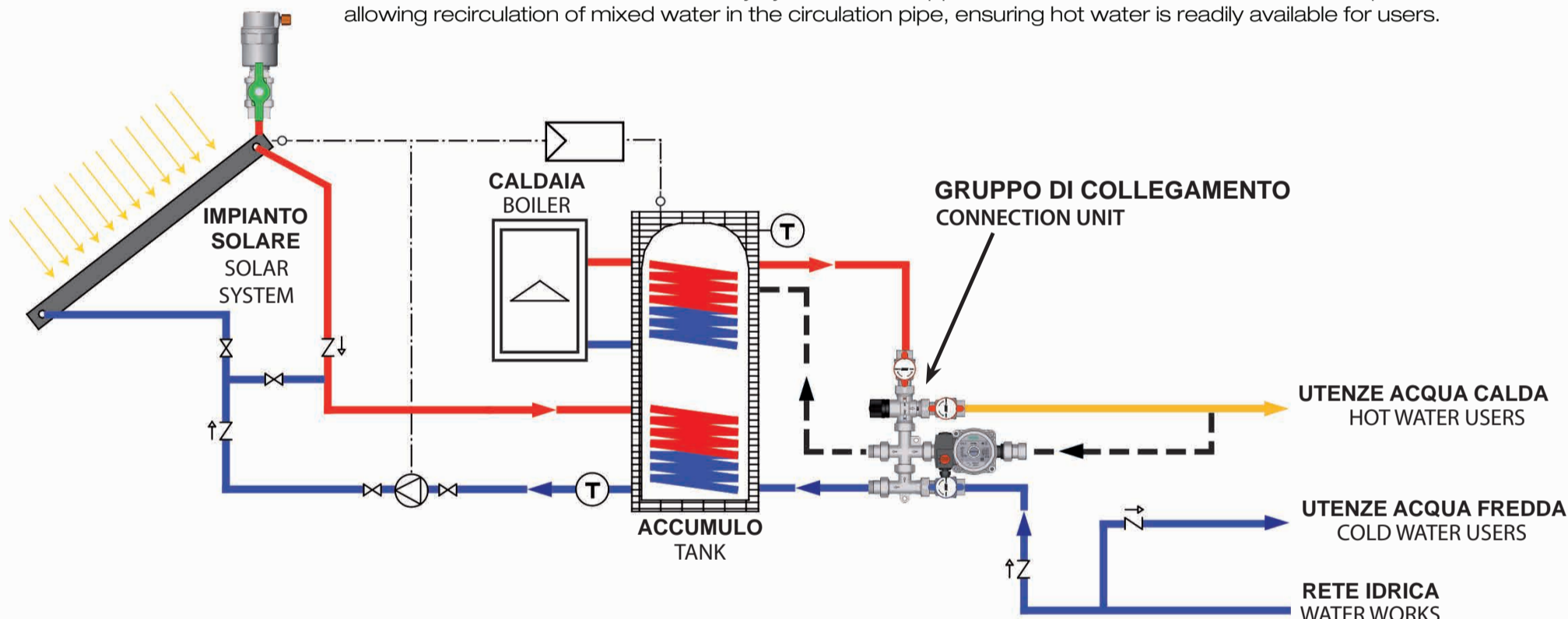
Gruppi di collegamento per impianti sanitari con ricircolo

Connection units for domestic services with recirculation



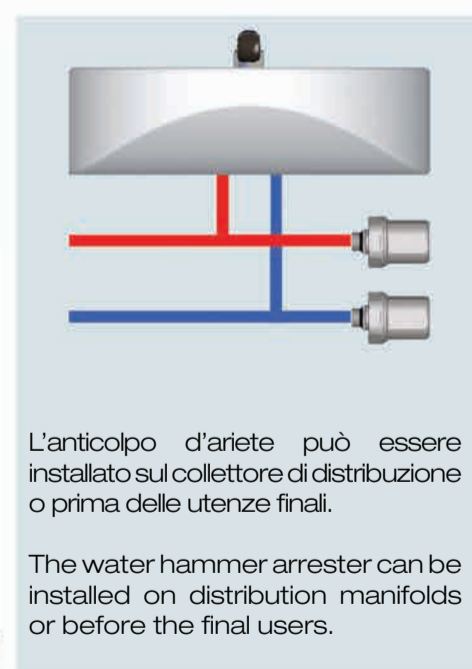
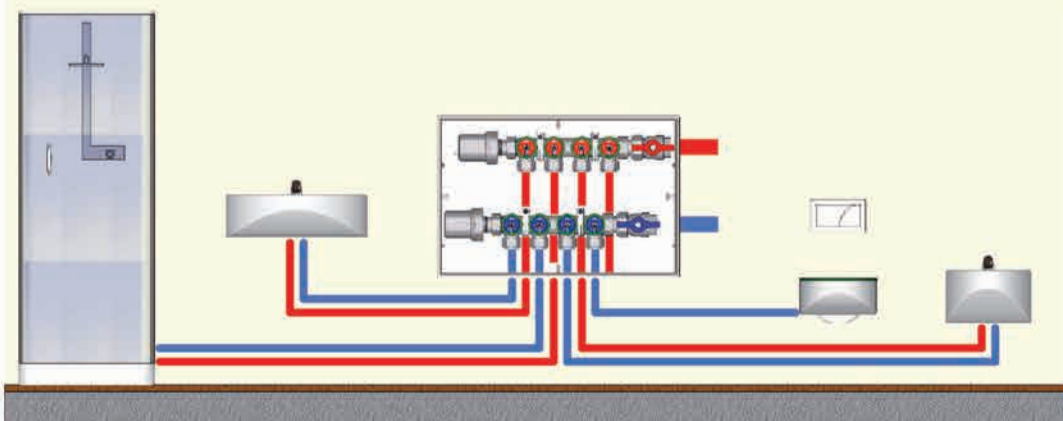
I gruppi di collegamento vengono installati in centrale termica e permettono un ricircolo dell'acqua miscelata e non utilizzata dalle utenze, in modo tale d'avere sempre a disposizione acqua calda nelle tubazioni pronta all'utilizzo.

The recirculation unit allows the sanitary system to be supplied with mixed water at the desired temperature, while also allowing recirculation of mixed water in the circulation pipe, ensuring hot water is readily available for users.



Anticolpo d'ariete

Water hammer arrester



Il dispositivo anticolpo d'ariete per impianti sanitari attutisce l'effetto delle sovrappressioni, preservando il corretto funzionamento dei componenti presenti nell'impianto. Il dispositivo resiste ad una pressione massima di 50 bar ed una temperatura massima d'esercizio di 90°C

The water hammer arrester for domestic services mitigates the effect of overpressure, preserving the correct functioning of the components in the system. The device can withstand a maximum pressure of 50 bar and a maximum working temperature of 90°C

Contabilizzazione diretta del calore

Direct metering system

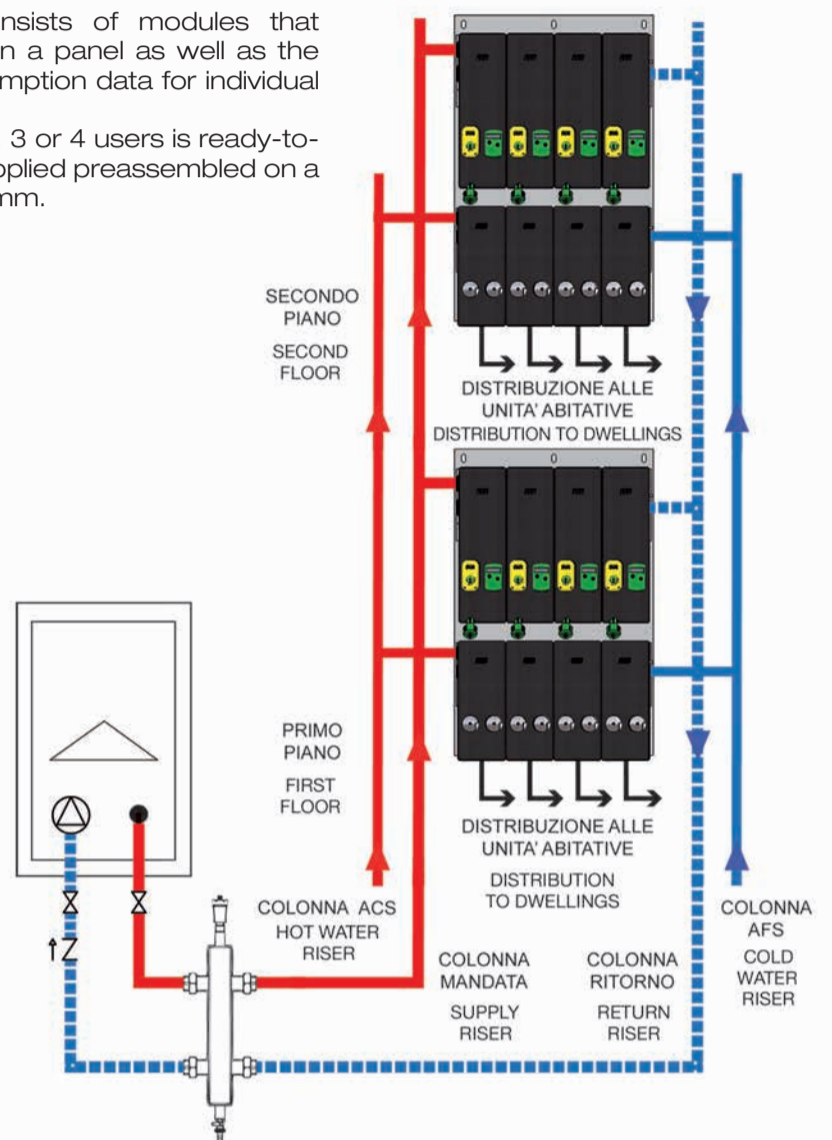
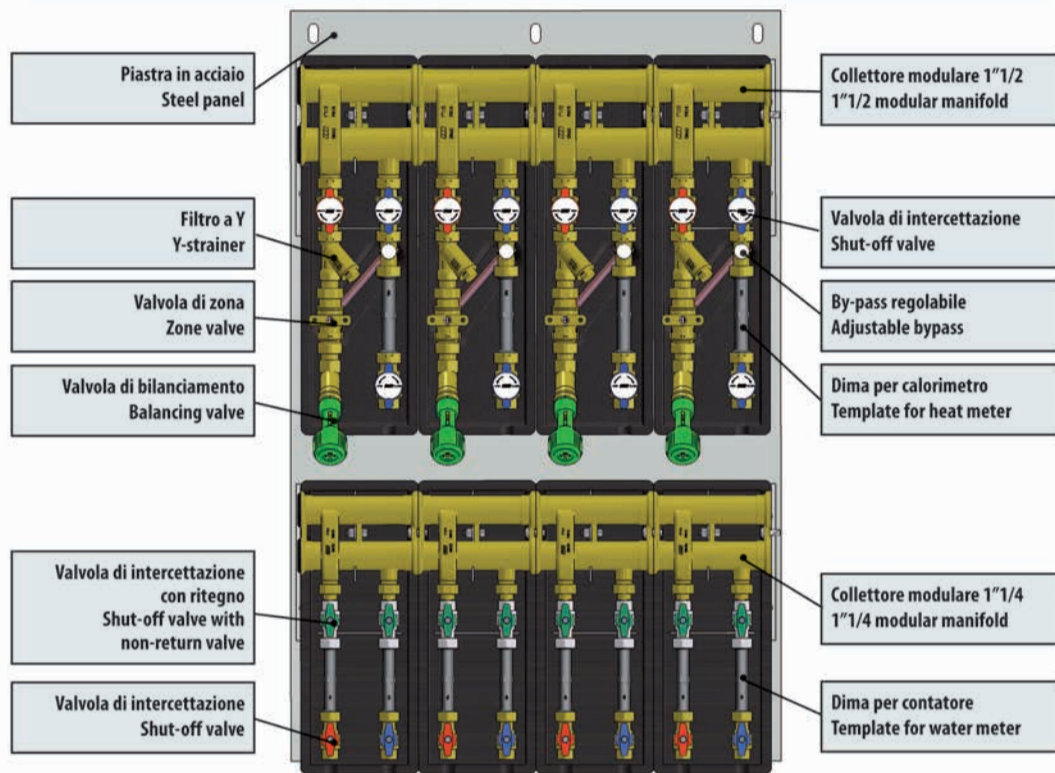
Il sistema di contabilizzazione FAR è formato da moduli idraulici in cassetta o su piastra e dalla strumentazione necessaria a rilevare gli effettivi consumi di ogni unità abitativa.

Il nuovo modulo MULTIUTENZA, progettato per l'installazione in un vano tecnico, viene fornito preassemblato per 2, 3 o 4 utenze su piastra in acciaio di dimensioni 770x1150 mm.

The FAR metering system consists of modules that are preassembled in a box or on a panel as well as the equipment used to obtain consumption data for individual dwellings.

The new multi-user module for 2, 3 or 4 users is ready-to-install in compartments and is supplied preassembled on a steel panel measuring 770x1150 mm.

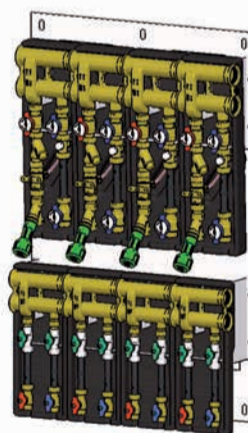
DESCRIZIONE COMPONENTI - COMPONENTS



Strumentazione conforme alla direttiva MID 2004/22/CE
Equipment conforms to MID 2004/22/CE

È possibile leggere i dati dei consumi in locale o tramite rete M-Bus.
It is possible to read consumption data either directly on the display or via an M-Bus network.

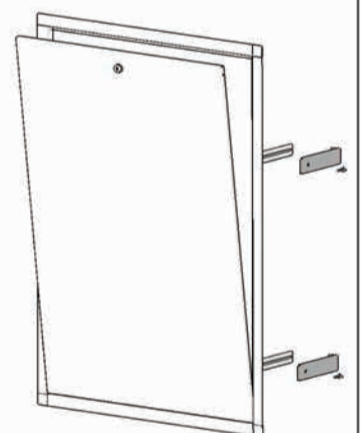
2361 Modulo multiutenza
Multi-user module



2370 Kit strumenti
Equipment kit

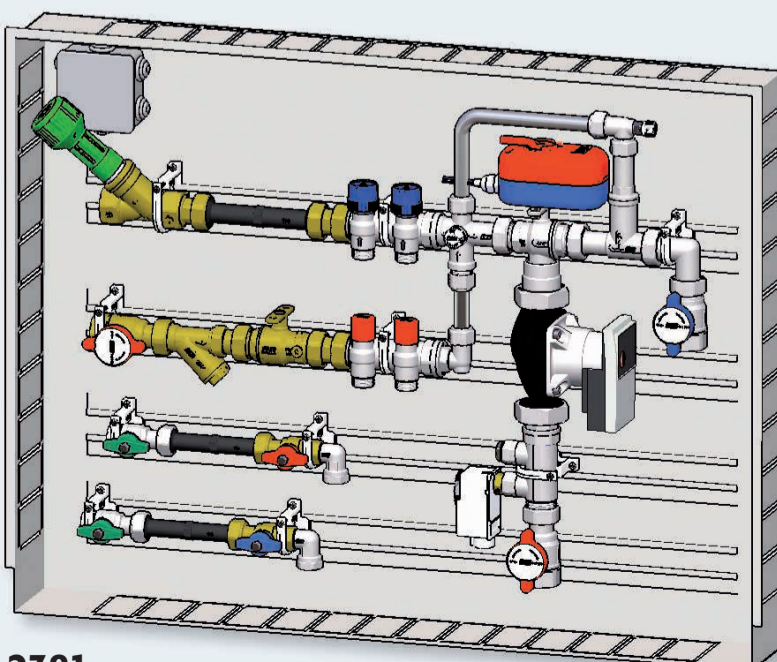


2362 Sportello
Cover



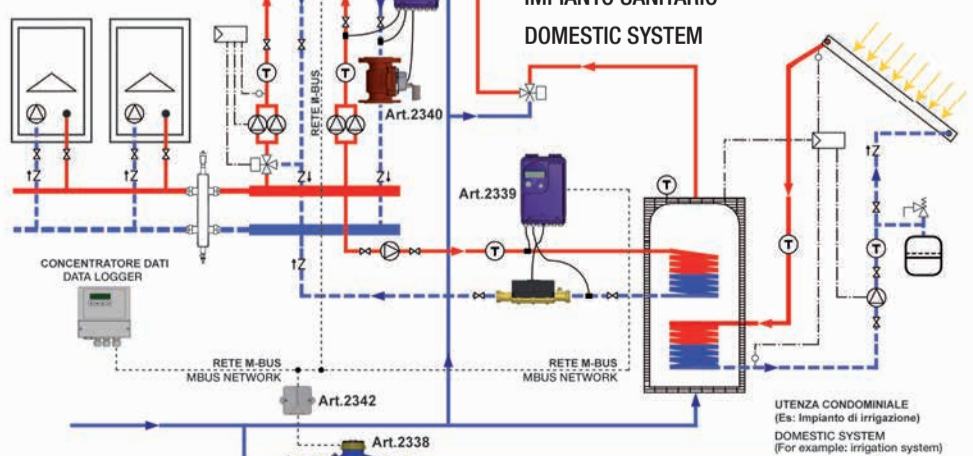
Modulo di contabilizzazione misto per riscaldamento con stacchi per alta temperatura e gruppo di regolazione MODULANTE

Mixed metering system module for heating plants complete with connections for high temperature and MODULATING regulation unit



2381

IMPIANTO DI RISCALDAMENTO
HEATING SYSTEM



Valvole di zona Zone valves

Valvole di zona a sfera a 2, 3 e 4 vie con servocomando on/off.
Motori con alimentazione a 24V o 230V, coppia motrice da 6 a 10 Nm, tempi di apertura 8s o 40s.
Valvole di zona con aggancio rapido.
Misure disponibili 1/2", 3/4", 1" e 1 1/4".

2-3 and 4 way ball zone valve with on/off actuator.
24V or 230V actuator, torque from 6 to 10 Nm, 8s or 40s opening time.
Zone valves with quick-coupling installation
Available sizes: 1/2", 3/4", 1" and 1 1/4".



Art.300715-300815

Art.300520-300620

Art.300125-300225

Art.303915-304015

Art.307080-307180

Componenti per impianti solari Components for solar system

solarfar

- Gruppi solari con o senza recupero motorizzati
Motorized solar units with or without thermal integration
- Gruppi solari con deviatore termostatico
Solar units with thermostatic diverter
- Valvole di sfogo aria automatiche
Automatic air vent valves
- Miscelatori termostatici
Thermostatic mixers
- Disaeratore
Deaerator
- Raccorderia
Fittings
- Valvole di sicurezza ordinarie e combinate
Safety valves and pressure and temperature relief valves



Art.3090

Art.3091

Art.3092

Art.2068

Art.3955

Art.2252

Art.5870

Art.2009



Casa dolce casa - Home sweet home



Riscaldamento - Heating systems
Sanitario - Domestic services
Contabilizzazione - Metering systems

www.far.eu



Sistemi completi - Complete solutions

- | | |
|--|---|
| <ul style="list-style-type: none"> • Progettazione • Impianti sanitari • Impianti di riscaldamento e raffrescamento radiante • Impianti geotermici • Ventilazione meccanica controllata | <ul style="list-style-type: none"> • Design • Domestic services • Radiant heating and cooling systems • Geothermal systems • Controlled mechanical ventilation |
|--|---|

www.master-system.it



FAR Rubinetterie S.p.A.

Via Morena, 20 - 28024 GOZZANO (NO) - ITALY
 Tel. +39.0322.94722 - Fax +39.0322.955332
 info@far.eu - export@far.eu - www.far.eu

MA.S.TER SYSTEM S.r.l.

Via L. Galvani, 185 - 45021 BADIA POLESINE (RO) - ITALY
 Tel. +39.0425.51241 - Fax +39.0425.595039
 info@master-system.it - www.master-system.it